

# INSTRUKCJA MONTAŻU ORAZ EKSPLOATACJI



## WAŻNE

Montażu oprawy powinna dokonywać osoba posiadająca odpowiednie uprawnienia.

## WSKAZÓWKI BEZPIECZEŃSTWA

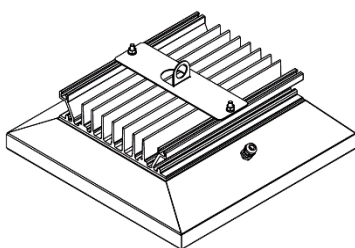
Przed przystąpieniem do jakiegokolwiek pracy przy oprawie należy najpierw wyłączyć napięcie zasilające!

## PRZEZNACZENIE:

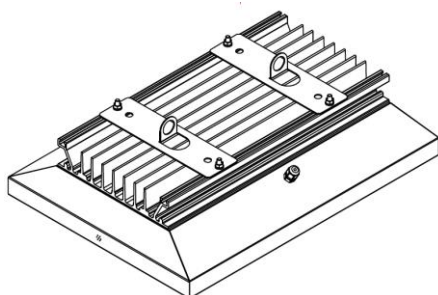
Oprawy typu BASE przeznaczone są do oświetlania miejsc pracy, hal produkcyjnych, hal magazynowych oraz miejsc wysokiego składowania.

## PROCEDURA MONTAŻU OPRAWY:

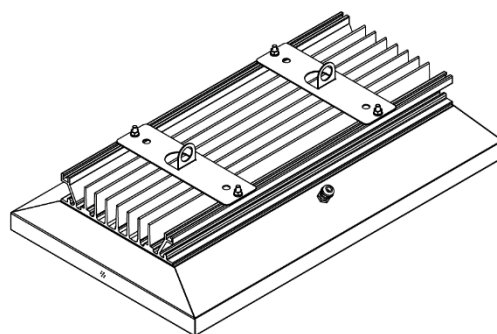
BASE S



BASE M



BASE L



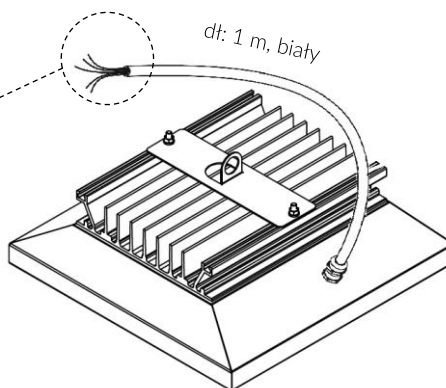
## SCHEMATY PRZYŁĄCZENIOWE:

Podczas montażu należy zwracać uwagę na fabryczne oznaczenia na oprawie oraz na kolory przewodów.

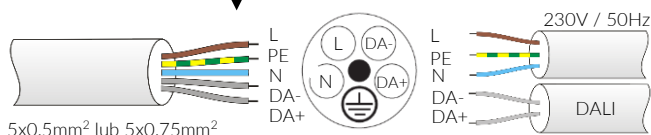
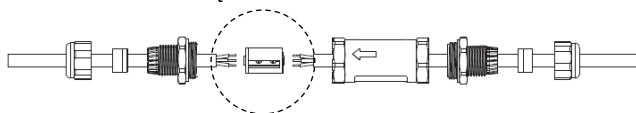
### OPRAWA IP65, PRZYŁĄCZ IP20:

brązowy - L  
żółto-zielony - PE  
niebieski - N  
czarny - DA-  
szary - DA+

5x0,5mm<sup>2</sup> lub 5x0,75mm<sup>2</sup>



### Na zamówienie złącze IP68:



Instalacja zasilająca oprawę musi być wyposażona w osprzęt SPD zapewniający ochronę przeciwprzepięciową, zgodnie z wymaganiami norm PN-EN 60664-1 oraz PN-HD 60364-5-534.

#### ZALECENIA DOTYCZĄCE BIEŻĄCEJ KONTROLI ZAINSTALOWANYCH OPRAW OŚWIETLENIOWYCH:

1. Co najmniej raz na 12 miesięcy należy przeprowadzić wzrokową kontrolę oświetlenia. Kontrola polega na sprawdzeniu czy oprawa świeci poprawnie, czy klosz nie jest uszkodzony lub ubrudzony, czy oprawa nie jest uszkodzona mechanicznie.
2. Zalecane jest aby raz na 24 miesiące przeprowadzić okresowe czyszczenie opraw zgodnie z zaleceniami. Jeśli oprawa pracuje w trudnych warunkach o dużym zapyleniu (np. cementowania, huta metalu) czyszczenie należy przeprowadzać co 12 miesięcy lub częściej.

#### KONSERWACJA:

Aby zapewnić optymalny strumień świetlny emitowany z oprawy należy okresowo przeprowadzać konserwację klosza zabezpieczającego. W tym celu należy stosować ogólnodostępne środki czyszczące. Nie stosować do mycia strumienia wody pod ciśnieniem. Nie stosować środków żrących i rozpuszczalników. Do przetrwania oprawy do sucha stosować miękką szmatkę.

#### GWARANCJA PRODUKTU:

1. Poniższy produkt firmy MILOO-ELECTRONICS Sp. z o. o. został zaprojektowany i wyprodukowany w zgodzie z obowiązującymi normami. Za prawidłowe działanie i bezpieczeństwo użytkownika odpowiadają przeprowadzane w procesie produkcji kontrole jakości. Firma MILOO-ELECTRONICS Sp. z o. o. udziela gwarancji na prawidłową jakość i działanie oprawy oświetleniowej.
2. Gwarancja nie obejmuje odpowiedzialności za szkody wtórne powstałe na przedmiotach trzecich.
3. Świadczenie gwarancyjne polega na naprawie lub wymianie wadliwych części wg. wyboru producenta.
4. Gwarancja nie obejmuje uszkodzenia części podlegających zużyciu eksploatacyjnemu, uszkodzeń i usterek spowodowanych przez nieprawidłową obsługę lub konserwację.
5. W określonym okresie gwarancyjnym producent usunie braki spowodowane wadami materiałowymi lub wykonawczymi.
6. Gwarancja udzielana jest tylko w przypadku, jeżeli oprawa (nie rozłożona na części), wraz z krótkim opisem usterki, paragonem, rachunkiem zakupu (opatrzonej datą zakupu i pieczętką sklepu) lub kopią faktury zakupowej zostanie odesłana lub dostarczona do siedziby MILOO-ELECTRONICS Sp. z o. o.

Ogólne warunki gwarancji znajdują się na stronie internetowej:

<https://www.emiloo.pl/pliki>

#### SERWIS NAPRAWCZY:

W razie stwierdzenia usterek będących przedmiotem gwarancji prosimy o przesłanie lub dostarczenie produktu na nasz adres firmowy. Po upływie okresu gwarancji lub w razie usterek nie objętych gwarancją, naprawy pogwarancyjne wykonuje nasz serwis firmowy. Prosimy o przesłanie lub dostarczenie lampy na adres producenta w celu oględzin i indywidualnej wyceny. Źródło światła nie jest przewidziane do wymiany przez użytkownika. W przypadku uszkodzenia źródła światła należy skontaktować się z producentem.



W związku z ciągłym rozwojem produktów zastrzegamy sobie prawo do wprowadzania zmian konstrukcyjnych w oprawach oraz aktualizowania parametrów.

Data aktualizacji: 28.05.2025