

INSTRUKCJA MONTAŻU ORAZ EKSPLOATACJI



WAŻNE

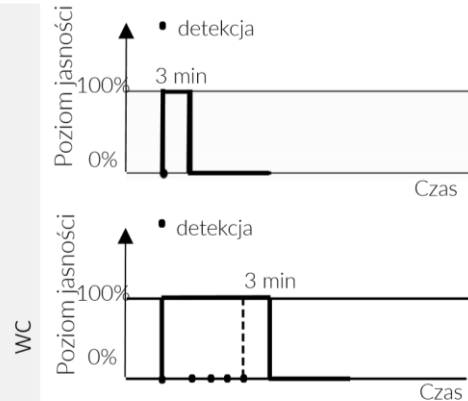
Montażu oprawy powinna dokonywać osoba posiadająca odpowiednie uprawnienia.

WSKAZÓWKI BEZPIECZEŃSTWA

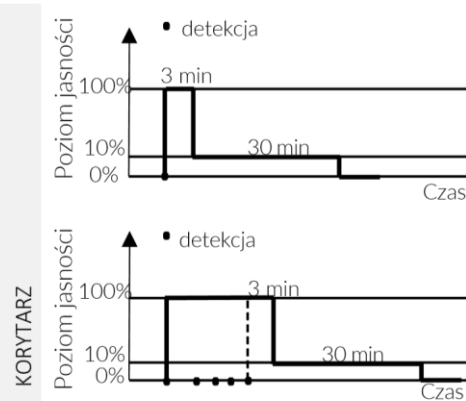
Przed przystąpieniem do jakiegokolwiek pracy przy oprawie należy najpierw wyłączyć napięcie zasilające!

PRZEZNACZENIE:

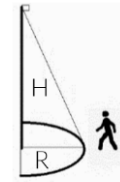
Oprawy typu COMMA NT PIR z czujnikiem ruchu przeznaczone są do automatycznego oświetlenia pomieszczeń. Wyposażone są w pasywny czujnik podczerwieni (tzw. PIR) reagujący na ruch w strefie detekcji. Oprawa COMMA NT PIR jest fabrycznie programowana do pracy w jednym z dwóch predefiniowanych trybów: WC lub KORYTARZ. W zależności od potrzeb klienta, tryby pracy mogą zostać zmodyfikowane (czas bezruchu, poziom jasności) na etapie produkcji.



Po wykryciu ruchu (detekcja) oprawa zaświeca się z maksymalną mocą (100% jasności). Następnie w przypadku bezruchu trwającego 3 min oprawa gaśnie (przechodzi w tryb czuwania 0%). Jeśli wykrycia ruchu występują jeden po drugim w krótkich odstępach czasu (< 3 min) oprawa świeci i gaśnie dopiero po 3 min



Po wykryciu ruchu (detekcja) oprawa zaświeca się z maksymalną mocą (100% jasności). Następnie w przypadku bezruchu trwającego 3 min oprawa przechodzi w tryb podtrzymania z poziomem mocy 10%. Po bezruchu trwającym kolejne 30 min oprawa gaśnie (przechodzi w tryb czuwania 0%). Jeśli wykrycia ruchu występują jeden po drugim w krótkich odstępach czasu (< 3 min) oprawa świeci, po 3 min bezruchu przechodzi w tryb podtrzymania z poziomem mocy 10% i gaśnie po kolejnych 30 min bezruchu. W przypadku detekcji ruchu w trybie podtrzymania (10%) oprawa rozjaśnia się do 100% i cykl powtarza się.



Wysokość zawieszenia oprawy H [m]	Promień strefy detekcji R [m]
5,0	5,8
4,5	5,2
4,0	4,65
3,5	4,05
3,0	3,5
2,5	2,9
2,0	2,3

Pobór mocy w trakcie czuwania (0%) wynosi < 0,1 W.

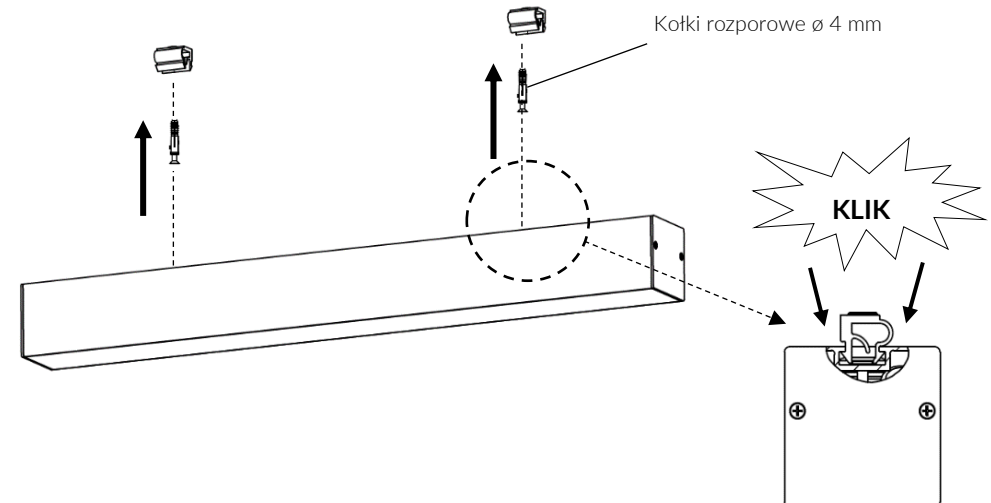
W zależności od wysokości zawieszenia/zamocowania oprawy zasięg detekcji zmienia się zgodnie z tabelą. Nie zalecane jest montowanie oprawy wyżej niż 5 m. oprawy

UWAGA

- oprawa nie jest wyposażona we wbudowany czujnik światła i jeśli jest to niezbędne (np. montaż na fasadzie budynku) należy stosować zewnętrzną czujkę światła tzw. zmierzchówka
- oprawa nie posiada regulacji czułości działania czujki PIR, nie ma również regulacji kąta detekcji
- oprawa nie posiada regulacji czasu świecenia (zwlóki). oracuię na nastawie fabrycznym

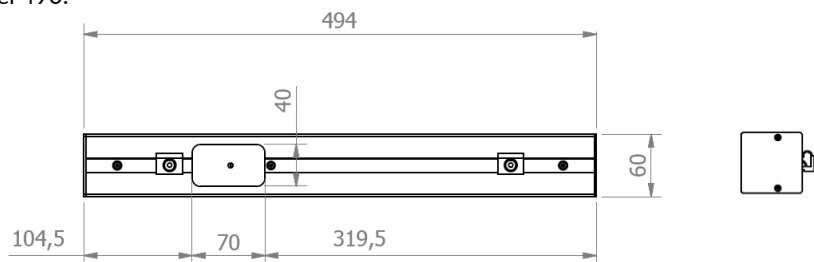
PROCEDURA MONTAŻU OPRAWY COMMA NT PIR:

- Wyłączyć napięcie zasilające.
- Przygotować otwory montażowe w suficie w lini prostej, przykręcić przygotowane uchwyty montażowe do sufitu
- Podłączyć przewód zasilający do kostki przyłączeniowej znajdującej się w górnej części oprawy, zgodnie ze schematem.
- Zablokować oprawę COMMA NT PIR w przymocowanych uchwytach poprzez zakliknięcie uchwytów w szczelinie technicznej umieszczonej w profilu oprawy.
- Sprawdzić poprawność montażu mechanicznego.
- Włączyć napięcie zasilające.

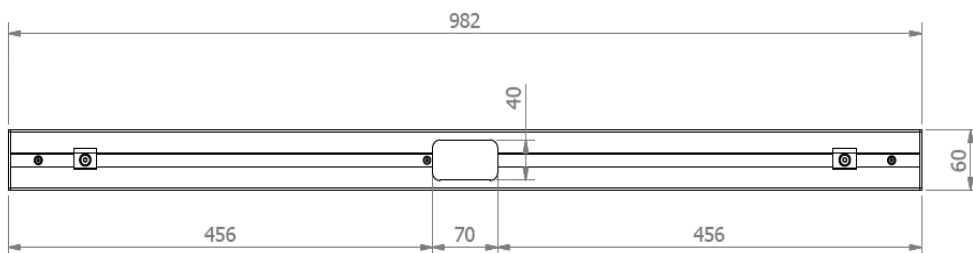


Miejsce występowania otworu z gniazdem przyłączeniowym w zależności od modelu oprawy

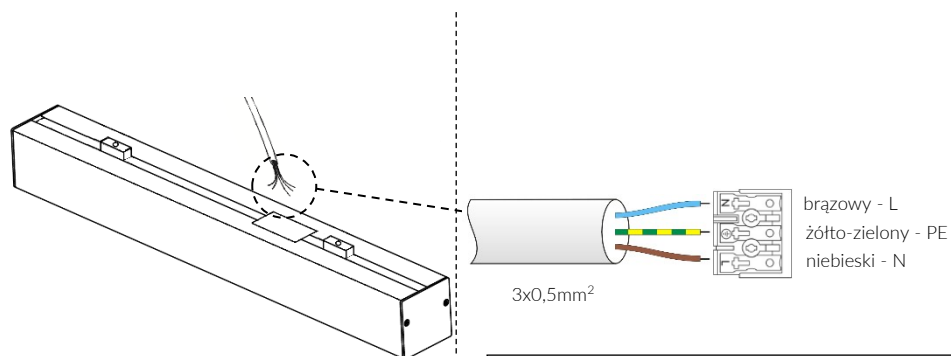
Model 490:



Model 980:



OPRAWA IP40, PRZYŁĄCZ IP20:



Instalacja zasilająca oprawę musi być wyposażona w osprzęt SPD zapewniający ochronę przeciwprzepięciową, zgodnie z wymaganiami norm PN-EN 60664-1 oraz PN-HD 60364-5-534.



KONSERWACJA:

Aby zapewnić optymalny strumień świetlny emitowany z oprawy należy okresowo przeprowadzać konserwację klosza zabezpieczającego. W tym celu należy stosować ogólnodostępne środki czyszczące. Nie stosować do mycia strumienia wody pod ciśnieniem. Nie stosować środków żrących i rozpuszczalników. Do przetarcia oprawy do sucha stosować miękką szmatkę.

GWARANCJA PRODUKTU:

1. Poniższy produkt firmy MILOO-ELECTRONICS Sp. z o. o. został zaprojektowany i wyprodukowany w zgodzie z obowiązującymi normami. Za prawidłowe działanie i bezpieczeństwo użytkownika odpowiadają przeprowadzane w procesie produkcji kontrole jakości. Firma MILOO-ELECTRONICS Sp. z o. o. udziela gwarancji na prawidłową jakość i działanie oprawy oświetleniowej.
2. Gwarancja nie obejmuje odpowiedzialności za szkody wtórne powstałe na przedmiotach trzecich.
3. Świadczenie gwarancyjne polega na naprawie lub wymianie wadliwych części wg. wyboru producenta.
4. Gwarancja nie obejmuje uszkodzenia części podlegających zużyciu eksploatacyjnemu, uszkodzeń i usterek spowodowanych przez nieprawidłową obsługę lub konserwację.
5. W określonym okresie gwarancyjnym producent usunie braki spowodowane wadami materiałowymi lub wykonawczymi.
6. Gwarancja udzielana jest tylko w przypadku, jeżeli oprawa (nie rozłożona na części), wraz z krótkim opisem usterki, paragonem, rachunkiem zakupu (opatrzone datą zakupu i pieczęcią sklepu) lub kopią faktury zakupowej zostanie odesłana lub dostarczona do siedziby MILOO-ELECTRONICS Sp. z o. o.

Ogólne warunki gwarancji znajdują się na stronie internetowej:
<https://www.emiloo.pl/pliki>

SERWIS NAPRAWCZY:

W razie stwierdzenia usterek będących przedmiotem gwarancji prosimy o przesłanie lub dostarczenie produktu na nasz adres firmowy. Po upływie okresu gwarancji lub w razie usterek nie objętych gwarancją, naprawy pogwarancyjne wykonuje nasz serwis firmowy. Prosimy o przesłanie lub dostarczenie lampy na adres producenta w celu oględzin i indywidualnej wyceny. Źródło światła nie jest przewidziane do wymiany przez użytkownika. W przypadku uszkodzenia źródła światła należy skontaktować się z producentem.



W związku z ciągłym rozwojem produktów zastrzegamy sobie prawo do wprowadzania zmian konstrukcyjnych w oprawach oraz aktualizowania parametrów.

Data aktualizacji: 11.06.2025