

## Moduł sterownika MST-5MB1

Regulator typu MST-5MB1 jest mikroprocesorowym sterownikiem temperatury przeznaczonym do zastosowania w urządzeniach chłodniczych, chłodniczo-grzejnych. Regulator składa się z dwóch elementów połączonych ze sobą rozłącznym przewodem tasiemkowym IDC:

- Panel sterujący z wyświetlaczem
- Moduł wykonawczy z przełącznikami MST-5MB1



### Funkcjonalność:

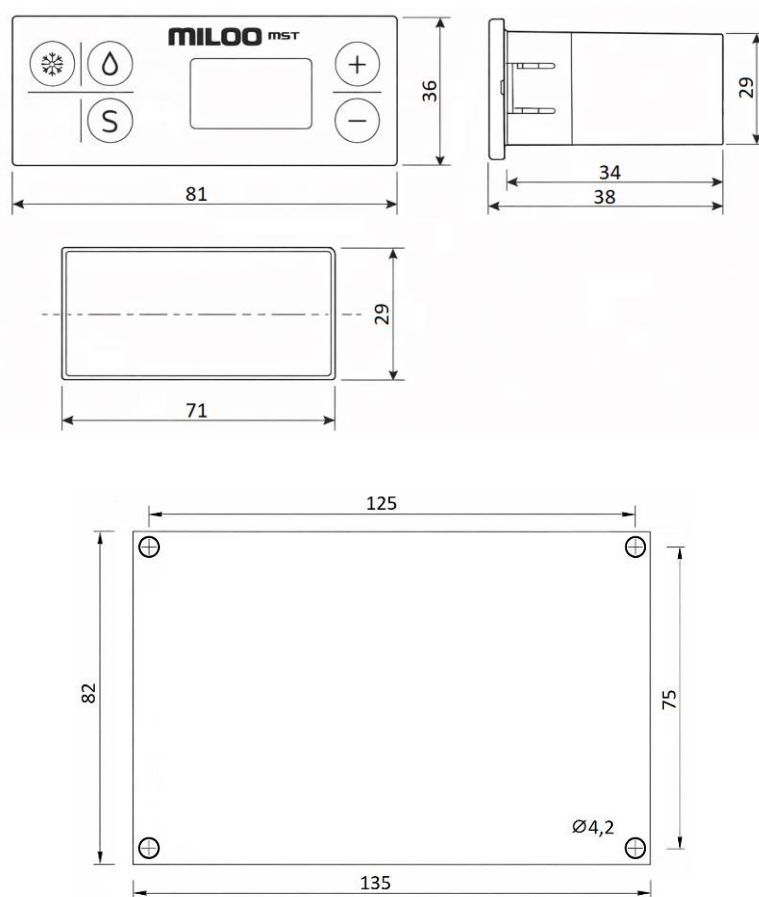
- Sterowanie pracą agregatu w zależności od temperatury w komorze chłodniczej
- Funkcja odszraniania realizowana metodą konwekcyjną
- Funkcja ociekania
- Funkcja nadzoru i sygnalizacji przekroczenia temperatury na wybranych czujnikach
- Funkcja nadzoru i sygnalizacji uszkodzenia czujników temperatury
- Funkcja pracy awaryjnej
- Funkcja pracy w trybie nocnym
- Funkcja pracy w trybie chłodniczym lub grzejnym
- Funkcja sterowania odszranianiem według harmonogramu



## PARAMETRY TECHNICZNE:

Zakres temperatur sterowania chłodzeniem	-35...+90°C
Zakres temperatur końca odszraniania	+1...+30°C
Zakres temperatur sygnalizacji alarmowej	-35...+90°C
Zakres histerezy sterowania chłodzeniem	1...20°C
Czas zabezpieczenia max. długości odszraniania	0,1...9,9h
Ilość czujników pomiarowych	2 lub 3
Obsługiwane czujniki temperatury	KTY81-210 / NTC-10k $\beta=3435$
Długość czujników pomiarowych	0,9m / 1,5m lub 3,2m
Obciążalność styków przełącznika sterującego chłodzeniem / grzaniem	40A 250V AC
Obciążalność styków przełącznika sterującego oświetleniem	8A 250V AC
Zasilanie	230V AC +/- 10%
Temperatura otoczenia	+5...+40°C
Wilgotność	20...80%RH

## WYMIARY:



Wartości na rysunku podano w milimetrach.



W związku z ciągłym rozwojem produktów zastrzegamy sobie prawo do wprowadzania zmian konstrukcyjnych oraz aktualizowania parametrów.  
Data aktualizacji: 16.03.2026

