

INSTRUKCJA MONTAŻU ORAZ EKSPLOATACJI



WAŻNE

Montażu oprawy powinna dokonywać osoba posiadająca odpowiednie uprawnienia.

WSKAZÓWKI BEZPIECZEŃSTWA

Przed przystąpieniem do jakiegokolwiek pracy przy oprawie należy najpierw wyłączyć napięcie zasilające!

PRZEZNACZENIE:

Oprawy z rodziny **CUBE 2.0** przeznaczone są do oświetlenia ogólnego i awaryjnego miejsc pracy, sal biurowych, konferencyjnych, ciągów komunikacyjnych oraz pomieszczeń służby zdrowia.

KONSERWACJA:

Aby zapewnić optymalny strumień świetlny emitowany z oprawy należy okresowo przeprowadzać konserwację klosza zabezpieczającego. W tym celu należy stosować ogólnodostępne środki czyszczące. Nie stosować do mycia strumienia wody pod ciśnieniem. Nie stosować środków żrących i rozpuszczalników. Do przetarcia oprawy do sucha stosować miękką szmatkę.

PRZEGLĄDY:

Testowanie i przeglądy należy wykonywać zgodnie z obowiązującymi normami i przepisami p.poż. odnośnie oświetlenia awaryjnego jak również zgodnie z przepisami bezpieczeństwa.

GWARANCJA PRODUKTU:

1. Poniższy produkt firmy MILOO-ELECTRONICS Sp. z o. o. został zaprojektowany i wyprodukowany w zgodzie z obowiązującymi normami. Za prawidłowe działanie i bezpieczeństwo użytkownika odpowiadają przeprowadzane w procesie produkcji kontrole jakości. Firma MILOO-ELECTRONICS Sp. z o. o. udziela gwarancji na prawidłową jakość i działanie oprawy oświetleniowej.
2. Gwarancja nie obejmuje odpowiedzialności za szkody wtórne powstałe na przedmiotach trzecich.
3. Świadczenie gwarancyjne polega na naprawie lub wymianie wadliwych części wg. wyboru producenta.
4. Gwarancja nie obejmuje uszkodzenia części podlegających zużyciu eksploatacyjnemu, uszkodzeń i usterek spowodowanych przez nieprawidłową obsługę lub konserwację.
5. W określonym okresie gwarancyjnym producent usunie braki spowodowane wadami materiałowymi lub wykonawczymi.
6. Gwarancja udzielana jest tylko w przypadku, jeżeli oprawa (nie rozłożona na części), wraz z krótkim opisem usterek, paragonem, rachunkiem zakupu (opatrzone datą zakupu i pieczęcią sklepu) lub kopią faktury zakupowej zostanie odesłana lub dostarczona do siedziby MILOO-ELECTRONICS Sp. z o. o.

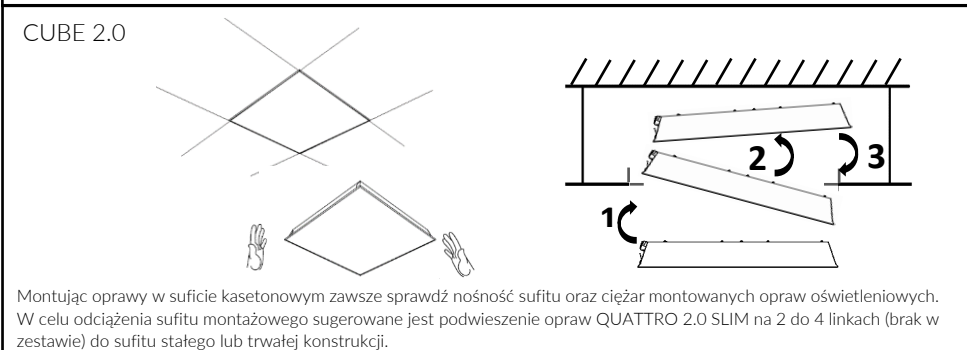
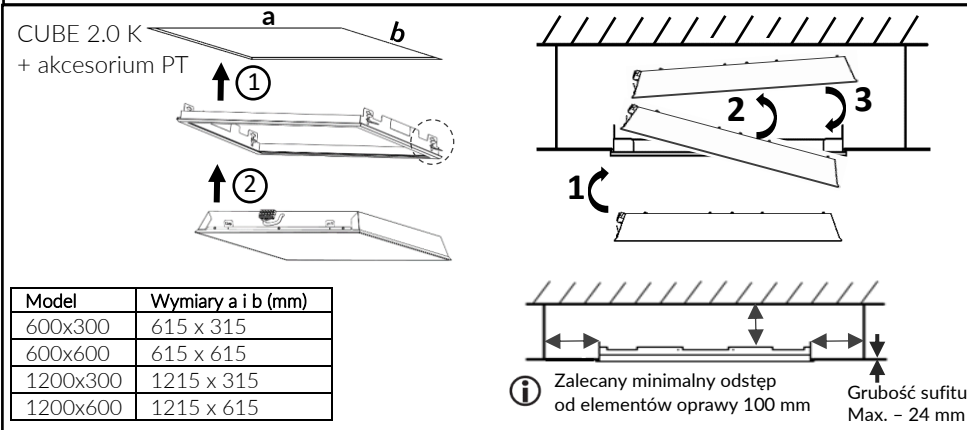
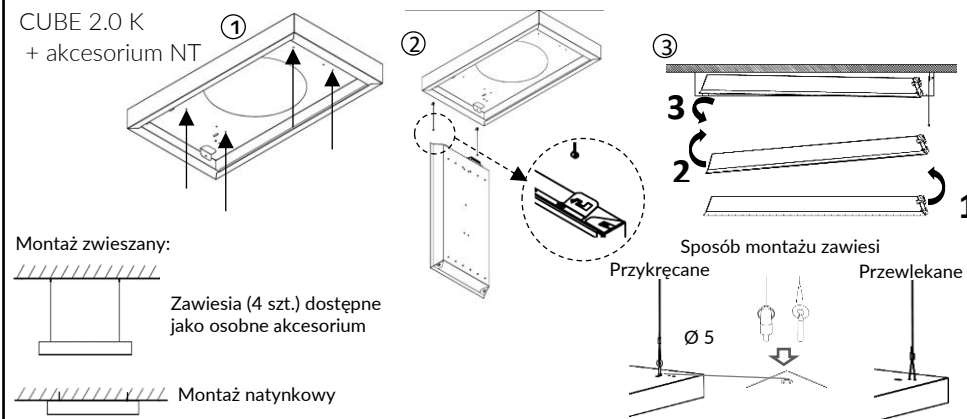
Ogólne warunki gwarancji znajdują się na stronie internetowej:

<https://www.emiloo.pl/pliki>

SERWIS NAPRAWCZY:

W razie stwierdzenia usterek będących przedmiotem gwarancji prosimy o przesłanie lub dostarczenie produktu na nasz adres firmowy. Po upływie okresu gwarancji lub w razie usterek nie objętych gwarancją, naprawy pogwarancyjne wykonuje nasz serwis firmowy. Prosimy o przesłanie lub dostarczenie lampy na adres producenta w celu oględzin i indywidualnej wyceny.

Źródło światła zastosowane w tej oprawie oświetleniowej powinno być wymieniane wyłącznie przez producenta lub jego przedstawiciela serwisowego, lub podobnie wykwalifikowaną osobę.



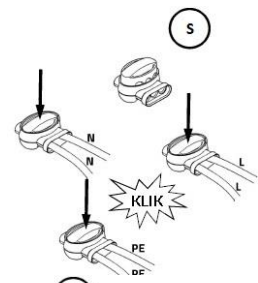
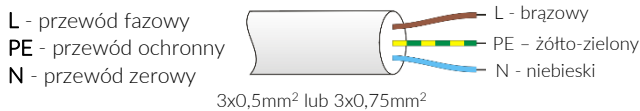
SCHEMATY PRZYŁĄCZA ZASILAJĄCEGO:

Jeżeli zewnętrzny giętki przewód lub sznur są uszkodzone, powinny być wymienione tylko przez producenta lub jego serwisanta, albo podobnie wykwalifikowaną osobę, w celu uniknięcia ryzyka.

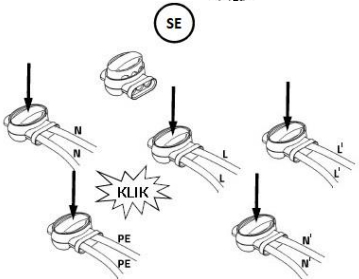
Brak kostki zaciskowej. Do instalacji może być wymagana porada osoby wykwalifikowanej

Do podłączenia zasilania oprawy zalecane jest zastosowanie szybkozłączki lub listwy zaciskowej obsługującej przewód o średnicy 0,5 - 0,75 mm². W celu zapewnienia hermetyczności przyłącza zalecane jest zastosowanie rozwiązania o odpowiedniej klasie szczelności: puszka hermetyczna, hermetyczna szybkozłączka itp.

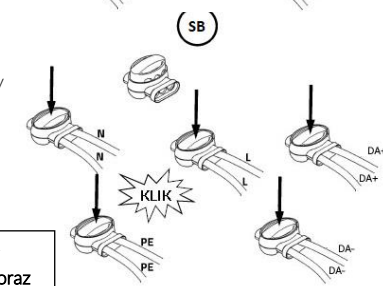
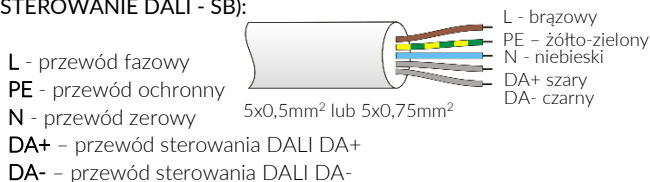
**SCHEMAT PRZYŁĄCZA ZASILAJĄCEGO
(ZAŁĄCZANIE SIECIOWE CENTRALNE - S):**



**SCHEMAT PRZYŁĄCZA ZASILAJĄCEGO
(ZAŁĄCZANIE SIECIOWE CENTRALNE I LOKALNE - SE):**



**SCHEMAT PRZYŁĄCZA ZASILAJĄCEGO
(STEROWANIE DALI - SB):**



Instalacja zasilająca oprawę musi być wyposażona w osprzęt SPD zapewniający ochronę przeciwprzepięciową, zgodnie z wymaganiami norm PN-EN 60664-1 oraz PN-HD 60364-5-534.



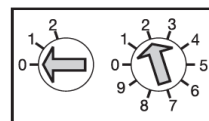
ADRESOWANIE:

Układ zaptónowo-monitorujący LED jest przystosowany do ustawienia 20 adresów na każdym obwodzie końcowym. Adres oprawy (1-20) należy ustawić w trakcie jej montażu, przed uruchomieniem systemu. Adresowanie wykonuje się płaskim wkrętakiem poprzez odpowiednie nastawienie trymerów znajdujących się w obudowie układu zaptónowego. Jeśli oprawa nie będzie monitorowana należy nastawić adres 0/0.

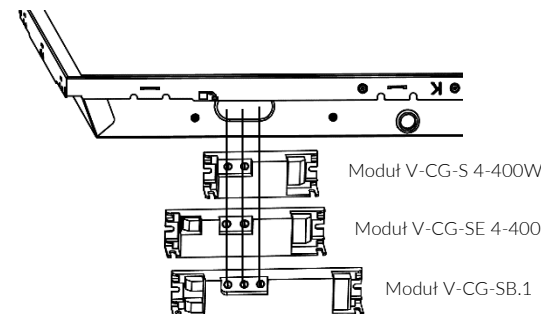
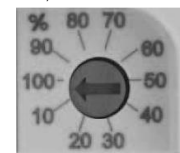
Trymer 1	Trymer 2	Adres oprawy
0	0	Brak adresu
0	1	1
0	2	2
.....
1	0	10
1	1	11
1	2	12
.....
2	0	20
2	1	Niedopuszczalne
2	2	Niedopuszczalne
.....
2	9	Niedopuszczalne

DALI: Trymer 3 (opcja) służy do ustawienia strumienia świetlnego w zakresie od 10% do 100% w trybie pracy awaryjnej podczas zasilania z akumulatorów. W celu ustawienia odpowiedniej wartości należy zapoznać się z zapisami w projekcie wykonawczym oświetlenia awaryjnego

Trymer 1, 2



Trymer 3



Dostęp do trymerów adresowania (1,2) oraz DALI (3) jest możliwy poprzez otwór w obudowie zaślepiiony gumowym korkiem. Położenie otworu na obudowie oprawy pokazane jest we wcześniejszej części instrukcji. Korek należy wyjąć za pomocą płaskiego wkrętaka. Po zakończonym adresowaniu korek należy bezwzględnie ponownie umieścić w otworze aby zapewnić odpowiedni poziom szczelności oprawy.

Tabela 1: Funkcja A = L'N (logika pozytywna)

L (U)/N(O)	Adres	Polecenie STAR	L'/N	A1/A2
0 V	0-20	-	0/230V AC	0 V
230 V AC	0	-	0 V	0 V
230 V AC	0	-	230V AC	230V AC
230 V AC	1-20	Wyłączony	0 V	0 V
230 V AC	1-20	Wyłączony	230V AC	230V AC
230 V AC	1-20	Włączony	0 V	230V AC
230 V AC	1-20	Włączony	230V AC	230V AC
230 V AC	1-20	Awaryjny	0/230V AC	230V AC
220 V DC	0-20	-	0/230V AC	220V DC

Zasada działania modułu adresowego SE

Pierwszy trymer: adresy ustawiane w lewo = logika pozytywna (Tabela 1), adresy ustawiane w prawo = logika odwrócona (Tabela 2). W zależności od ustawień dodatkowe wejście L' będzie monitorowane na obecność napięcia (włączanie oprawy włącznikiem lokalnym) lub na zanik napięcia (wykorzystywane jako czujnik zaniku napięcia na obwodzie oświetlenia podstawowego).

Tabela 2: Funkcja A ≠ L'N (logika odwrócona)

L (U)/N(O)	Adres	Polecenie STAR	L'/N	A1/A2
0 V	0-20	-	0/230V AC	0 V
230 V AC	0	-	0 V	230V AC
230 V AC	0	-	230V AC	0 V
230 V AC	1-20	Wyłączony	0 V	230V AC
230 V AC	1-20	Wyłączony	230V AC	0 V
230 V AC	1-20	Włączony	0 V	230V AC
230 V AC	1-20	Włączony	230V AC	230V AC
230 V AC	1-20	Awaryjny	0/230V AC	230V AC
220 V DC	0-20	-	0/230V AC	220V DC

UTYLIZACJA:

Utylizację oprawy należy przeprowadzić zgodnie z Polecenie STAR: Polecenie STAR systemu do V-CG-SE o zdefiniowanym adresie obowiązującymi przepisami odnośnie recyklingu lub skontaktować się z producentem. W związku z ciągłym rozwojem produktów zastrzegamy sobie prawo do wprowadzania zmian konstrukcyjnych w oprawach oraz aktualizowania parametrów.

Data aktualizacji: 11.06.2025