

SUBZERO 230 VAC



PL

Oprawa LED zasilana napięciem 230 VAC, przeznaczona do oświetlania miejsc, w których panują trudne warunki temperaturowe, chemiczne oraz wymagana jest wysoka szczelność oprawy. Oprawa SUBZERO wykonana jest ze stali nierdzewnej kwasoodpornej, dzięki czemu spełnia wymagania korozyjności do C5 w sensie normy ISO 9223** i jest odporna na działanie korozji atmosferycznej, wody morskiej, roztworów alkalicznych, słabszych kwasów oraz wszystkich produktów żywnościowych. Klosz wykonany jest z poliwęglanu.

OPCJE DO WYBORU / OPTIONS / OPTIONSWAHL MÖGLICH:



PC-MAT



5700 K
inna/different/andere***



brak koloru / no color / keine Farbe

PC – transparentny poliwęglan / transparent polycarbonate / transparentes Polycarbonat

**W zależności od gatunku blachy można stosować w środowiskach: C1-1.4016, C2,C3- 1.4016/1.4301, C4, C5-1.4404 / Depending on the grade, the sheet can be used in environments: C1-1.4016, C2,C3- 1.4016/1.4301, C4, C5-1.4404 / Je nach Sorte kann das Blech in Umgebungen verwendet werden: C1-1.4016, C2,C3- 1.4016/1.4301, C4, C5-1.4404

***Opcje dostępne na zamówienie po konsultacji z działem handlowym. / Options available on request, following consultation with the sales department. / Andere Optionen auf Bestellung nach der Beratung mit der Handelsabteilung erhältlich.

PL

PARAMETRY TECHNICZNE

Sposób montażu: natynkowy
Obudowa: stal nierdzewna kwasoodporna 1.4301, (1.4404)**, (1.4016)**
LED: 3 elipsa MacAdama (SDCM 3)
Napięcie zasilania: 220-240 V / 50 Hz
Przewód zasilający : 3x1,5mm²
/ średnica zewn. przewodu: ok. 6,5mm
Klasa ochronności: I
Wskaźnik oddawania barw CRI(Ra): 90
Stopień ochrony: IK08
Stopień szczelności: IP65
Temperatura otoczenia: od -40°C do +45°C
Wilgotność otoczenia: 20-80%
Trwałość (L70B10): 100 000 h
(L80B10): 50 000 h

ZASTOSOWANIE: magazyny, hale przemysłowe, komory i tunele chłodnicze

EN

TECHNICAL PARAMETERS

Mounting: surface mounting
Body: acid-resistant stainless steel 1.4301, (1.4404)**, (1.4016)**
LED: MacAdam 3 ellipse (SDCM 3)
Power Supply: 220-240 V / 50 Hz
Power cord: 3x1.5mm²
/ outer diameter of the cord: approx. 6.5mm
Protection class: I
Color rendering index CRI(Ra): 90
Protection marking: IK08
Protection marking: IP65
Ambient temperature: from -40°C to +45°C
Ambient humidity: 20-80%
Lifetime (L70B10): 100 000 h
(L80B10): 50 000 h

APPLICATION: warehouses, industrial halls, cooling chambers and tunnels

DE

TECHNISCHE DATEN

Montageart: zur Aufputz-Montage
Gehäuse: säurebeständigem Edelstahl 1.4301, (1.4404)**, (1.4016)**
LED: MacAdam 3-Ellipse (SDCM 3)
Speisespannung: 220-240 V / 50 Hz
Netzkabel: 3x1,5mm²
/ Außendurchmesser Draht: ca. 6,5 mm
Schutzklasse: I
Farbwiedergabe Faktor CRI(Ra): 90
Schutzklasse: IK08
Schutzklasse: IP65
Umgebungstemperatur: von -40°C bis +45°C
Umgebungsluftfeuchtigkeit: 20-80%
Lebensdauer (L70B10): 100 000 h
(L80B10): 50 000 h

EINSATZBEREICH: Lagerräume, Industriehallen, Kühlkammern und Tunnel

Deklarowana trwałość dotyczy opraw pracujących w temperaturze otoczenia +60°C przy zapewnionych optymalnych warunkach wentylacji. / The declared lifetime applies to fixtures operating at an ambient temperature of +60°C with ensured optimal ventilation conditions. / Die erklärte Lebensdauer bezieht sich auf Leuchten, die bei einer Raumtemperatur von +60°C und optimalen Lüftungsbedingungen arbeiten.

PRODUKTY / PRODUCTS / PRODUKTE:

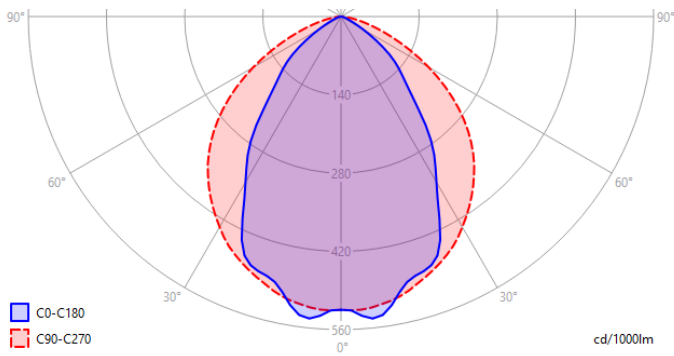
EAN	CODE	[W]	[K]	[°]	[lm]	[lm/W]	
Typ: 600, 230VAC, NU* / Type:600, 230VAC, NU* / Art: 600, 230VAC, NU*							
5904441715026	2400060857-PFN3-0005	40	5700	PC-MAT	80	4400	110
Typ: 600, 230VAC, NU* * przelotowy / Type:600, 230VAC, NU* through-wired / Art: 600, 230VAC, NU* durchverdrahtet							
5904441715033	240P060857-PFN3-0005	40	5700	PC-MAT	80	4400	110
Typ: 600, 230VAC, UR* / Type: 600, 230VAC, UR* / Typ: 600, 230VAC, UR*							
5904441715040	2410060857-PFN3-0005	40	5700	PC-MAT	80	4400	110
Typ: 600, 230VAC, UR* przelotowy/ Type: 600, 230VAC, UR*, through-wired / Typ: 600, 230VAC, UR*, durchverdrahtet							
5904441715057	241P060857-PFN3-0005	40	5700	PC-MAT	80	4400	110

Całkowity strumień świetlny oprawy zmierzony za kloszem przy temp. otoczenia +25°C. Tolerancja strumienia świetlnego +/- 10%. Pomiary fotometryczne zostały wykonane zgodnie z wymaganiami normy PN-EN13032. / The total luminous flux of the luminaire measured diffuser +25°C. Luminous flux tolerance +/- 10%. Photometric measurement were examined in accordance with the PN-EN13032 system. / Gesamtlichtstrom der Leuchte, gemessen hinter der Abdeckung +25°C. Lichtstrom-Toleranz +/- 10%. Photometrische Messungen wurden nach PN-EN13032 Norm geprüft.

*NU – uchwyt stały / fixed bracket / feste Halterung

UR – uchwyt regulowany / adjustable bracket / verstellbare Halterung

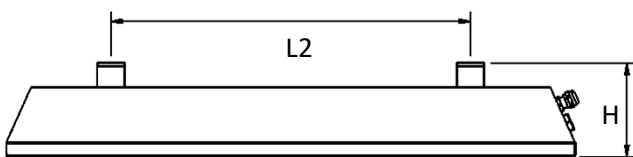
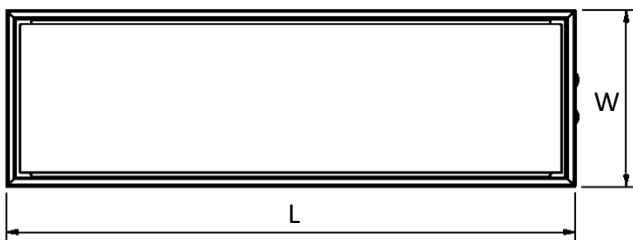
FOTOMETRIA / PHOTOMETRY / PHOTOMETRIE:



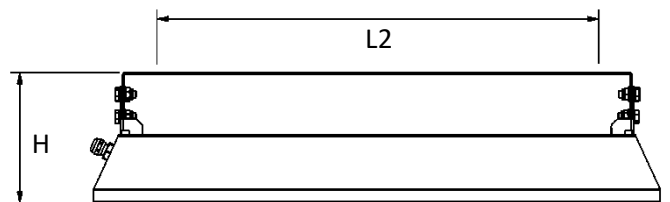
SUBZERO 230 VAC-600

WYMIARY / DIMENSIONS / MASSE:

NAME	L1 [mm]	L2 [mm]	W [mm]	H [mm]	[kg]
SUBZERO 600 NU	625	330	190	101	4,2
SUBZERO 600 UR	625	465	190	144	4,4



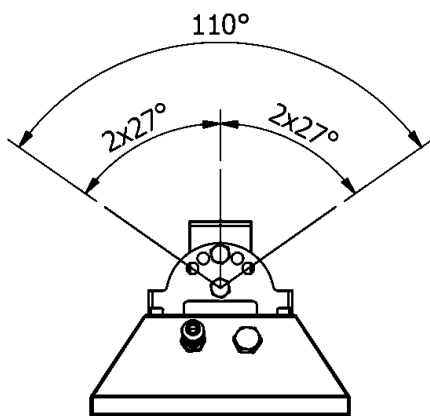
NU



UR

REGULACJA KĄTA / ANGLE ADJUSTMENT / WINKLEINSTELLUNG:

Rysunek przedstawia zakres regulacji kąta nachylenia w uchwycie regulowanym (UR) / The drawing shows the angle adjustment range of the adjustable bracket (UR). / Die Abbildung zeigt den Einstellbereich des Neigungswinkels der verstellbaren Halterung (UR).



W związku z ciągłym rozwojem produktów zastrzegamy sobie prawo do wprowadzania zmian konstrukcyjnych w oprawach oraz aktualizowania parametrów.
Due to continuous product development, we reserve the right to introduce structural changes in the fixtures and to update their parameters.
Aufgrund der ständigen Produktentwicklung behalten wir uns das Recht vor, technische Änderungen und Aktualisierung von Parametern an Leuchten vorzunehmen.

Data aktualizacji / Revision Date / Datum der letzten Aktualisierung: 18.12.2025

LEGENDA / LEGEND / LEGENDE:

	Deklaracja zgodności Declaration of conformity EG-Konformitätserklärung		Klasa ochronności I Protection class I Schutzklasse I		Napięcie zasilania Power supply Speisespannung
	Źródło światła LED LED source LED Quelle		Stopień szczelności IP IP protection marking Schutzklasse IP		Dyrektywa RoHS The RoHS Directive RoHS Richtlinie
	Wymiary montażowe Mounting dimensions Montagemaße		Rodzaj klosza Cover Abdeckung		Moc oprawy Luminaire power Leistung der Leuchte
	Kod produktu Code Artikelnummer		Wymiary Dimensions Masse		Temperatura barwowa Color temperature Farbtemperatur
	Kąt rozsyłu światłości Light distribution angle Winkel der Lichtverteilung		Skuteczność świetlna Luminous efficiency Lichtausbeute der Leuchte		Nazwa produktu Product name Produktname
	Strumień świetlny Luminous flux Lichtstrom		Waga Weight Gewicht		Osobna utylizacja sprzętu Separate disposal Getrennte Entsorgung
	Kolor oprawy Luminaire color Leuchte Farbe				