

# INSTRUKCJA MONTAŻU ORAZ EKSPLOATACJI



## WAŻNE

Montażu oprawy powinna dokonywać osoba posiadająca odpowiednie uprawnienia.

## WSKAZÓWKI BEZPIECZEŃSTWA

Przed przystąpieniem do jakiegokolwiek pracy przy oprawie należy najpierw wyłączyć napięcie zasilające!

## PRZEZNACZENIE:

Oprawy typu HYPER przeznaczone są do oświetlania awaryjnego miejsc, gdzie wymagany jest podwyższony stopień szczelności IP oraz odporność na wysoką temperaturę oraz korozję.

## ZALECENIA DOTYCZĄCE BIEŻĄCEJ KONTROLI ZAINSTALOWANYCH OPRAW OŚWIETLENIOWYCH:

1. Co najmniej raz na 12 miesięcy należy przeprowadzić wzrokową kontrolę oświetlenia. Kontrola polega na sprawdzeniu czy oprawa świeci poprawnie, czy klosz nie jest uszkodzony lub ubrudzony, czy oprawa nie jest uszkodzona mechanicznie.
2. Zalecane jest aby raz na 24 miesiące przeprowadzić okresowe czyszczenie opraw zgodnie z zaleceniami. Jeśli oprawa pracuje w trudnych warunkach o dużym zapyleniu (np. cementowania, huta metalu) czyszczenie należy przeprowadzać co 12 miesięcy lub częściej.

## KONSERWACJA:

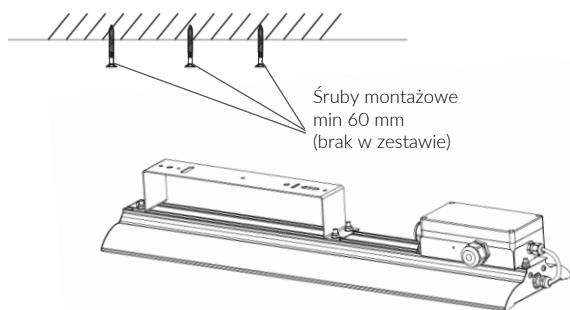
Aby zapewnić optymalny strumień świetlny emitowany z oprawy należy okresowo przeprowadzać konserwację klosza zabezpieczającego. W tym celu należy stosować ogólnodostępne środki czyszczące. Nie stosować do mycia strumienia wody pod ciśnieniem. Nie stosować środków żrących i rozpuszczalników. Do przetrucia oprawy do sucha stosować miękką szmatkę.

## PRZEGLĄDY:

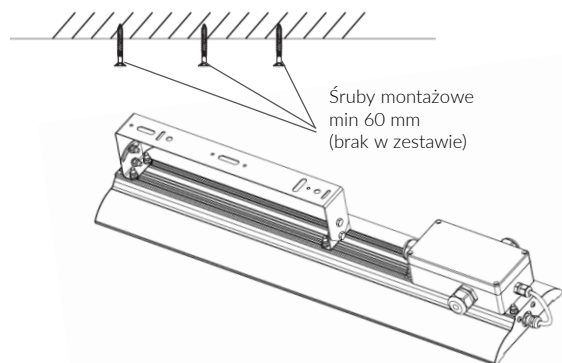
Testowanie i przeglądy należy wykonywać zgodnie z obowiązującymi normami i przepisami p.poż. odnośnie oświetlenia awaryjnego jak również zgodnie z przepisami bezpieczeństwa.

## PROCEDURA MONTAŻU OPRAWY

### SCHEMAT MONTAŻU NATYNKOWEGO Z UCHWYTEM STAŁYM (standard):



### SCHEMAT MONTAŻU NATYNKOWEGO Z UCHWYTEM REGULOWANYM (opcja):



## SCHEMATY PRZYŁĄCZA ZASILAJĄCEGO:

Jeżeli zewnętrzny giętki przewód lub sznur są uszkodzone, powinny być wymienione tylko przez producenta lub jego serwisanta, albo podobnie wykwalifikowaną osobę, w celu uniknięcia ryzyka.

W standardowym wykonaniu stosowane są 2szt. dławnic M25 w puszcze przyłączeniowej. Zakres średnicy dławionego przewodu 11-18mm. Brak kostki zaciskowej. Do instalacji może być wymagana porada osoby wykwalifikowanej

Do podłączenia zasilania oprawy zalecane jest zastosowanie szybkozłączki lub listwy zaciskowej obsługującej przewód o przekroju 1,5 mm<sup>2</sup>.

### ZAŁĄCZANIE SIECIOWE CENTRALNE - S:

L - przewód fazowy  
PE - przewód ochronny  
N - przewód zerowy

3x0,5mm<sup>2</sup> lub 3x1,5mm<sup>2</sup>

L - brązowy  
PE - żółto-zielony  
N - niebieski

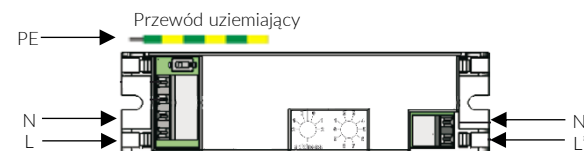


### ZAŁĄCZANIE SIECIOWE CENTRALNE I LOKALNE - SE:

L - przewód fazowy  
PE - przewód ochronny  
N - przewód zerowy  
N' - przewód zerowy do sterowania załączaniem lokalnym  
L' - przewód fazowy do sterowania załączaniem lokalnym

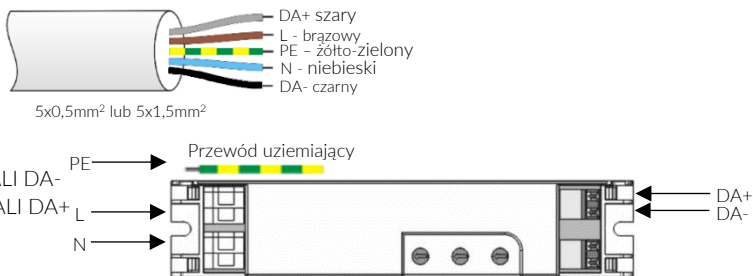
5x0,5mm<sup>2</sup> lub 5x1,5mm<sup>2</sup>

L' - czarny  
L - brązowy  
PE - żółto-zielony  
N - niebieski  
N' - szary



## STEROWANIE DALI - SB:

- L - przewód fazowy
- PE - przewód ochronny
- N - przewód zerowy
- DA- - przewód sterowania DALI DA-
- DA+ - przewód sterowania DALI DA+



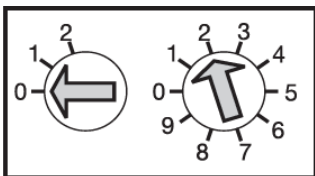
Instalacja zasilająca oprawę musi być wyposażona w osprzęt SPD zapewniający ochronę przeciwprzebiegową, zgodnie z wymaganiami norm PN-EN 60664-1 oraz PN-HD 60364-5-534.



## ADRESOWANIE:

Układ zapłonowo-monitorujący LED jest przystosowany do ustawienia 20 adresów na każdym obwodzie końcowym. Adres oprawy (1-20) należy ustawić w trakcie jej montażu, przed uruchomieniem sytemu.

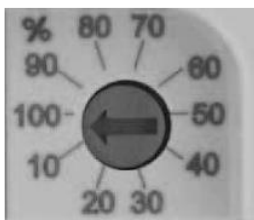
Adresowanie wykonuje się płaskim wkrętakiem poprzez odpowiednie nastawienie trymerów znajdujących się w obudowie modułu adresowego. Jeśli oprawa nie będzie monitorowana należy nastawić adres 0/0.



Trymer 1	Trymer 2	Adres oprawy
0	0	Brak adresu
0	1	1
0	2	2
.....	.....	.....
1	0	10
1	1	11
1	2	12
.....	.....	.....
2	0	20
2	1	Niedopuszczalne
2	2	Niedopuszczalne
.....	.....	.....
2	9	Niedopuszczalne

## DALI:

Trymer 3 (opcja) służy do ustawienia strumienia świetlnego w zakresie od 10% do 100% w trybie pracy awaryjnej podczas zasilania z akumulatorów. W celu ustawienia odpowiedniej wartości należy zapoznać się z zapisami w projekcie wykonawczym oświetlenia awaryjnego.



Dostęp do trymerów adresowania (1,2) oraz DALI (3) na module adresowym jest możliwy po otwarciu puszkii zasilającej zgodnie z wcześniej opisaną procedurą.

## Zasada działania modułu adresowego SE

Pierwszy trymer: adresy ustawiane w lewo = logika pozytywna (Tabela 1), adresy ustawiane w prawo = logika odwrócona (Tabela 2).

W zależności od ustawień dodatkowe wejście L' będzie monitorowane na obecność napięcia (włączanie oprawy włącznikiem lokalnym) lub na zanik napięcia (wykorzystywane jako czujnik zaniku napięcia na obwodzie oświetlenia podstawowego).

Tabela 1: Funkcja A = L'N (logika pozytywna)

L (U)/N(0)	Adres	Polecenie STAR	L'/N	A1/A2
0 V	0-20	-	0/230V AC	0 V
230 V AC	0	-	0 V	0 V
230 V AC	0	-	230V AC	230V AC
230 V AC	1-20	Wyłączony	0 V	0 V
230 V AC	1-20	Wyłączony	230V AC	230V AC
230 V AC	1-20	Włączony	0 V	230V AC
230 V AC	1-20	Włączony	230V AC	230V AC
230 V AC	1-20	Awaryjny	0/230V AC	230V AC
220 V DC	0-20	-	0/230V AC	220V DC

Tabela 2: Funkcja A ≠ L'N (logika odwrócona)

L (U)/N(0)	Adres	Polecenie STAR	L'/N	A1/A2
0 V	0-20	-	0/230V AC	0 V
230 V AC	0	-	0 V	230V AC
230 V AC	0	-	230V AC	0 V
230 V AC	1-20	Wyłączony	0 V	230V AC
230 V AC	1-20	Wyłączony	230V AC	0 V
230 V AC	1-20	Włączony	0 V	230V AC
230 V AC	1-20	Włączony	230V AC	230V AC
230 V AC	1-20	Awaryjny	0/230V AC	230V AC
220 V DC	0-20	-	0/230V AC	220V DC

Polecenie STAR:

Polecenie STAR systemu do V-CG-SE o zdefiniowanym adresie

## UTYLIZACJA:

Utylizację oprawy należy przeprowadzić zgodnie z obowiązującymi przepisami odnośnie recyklingu lub skontaktować się z producentem.

## SERWIS NAPRAWCZY:

W razie stwierdzenia usterek będących przedmiotem gwarancji prosimy o przesłanie lub dostarczenie produktu na nasz adres firmowy. Po upływie okresu gwarancji lub w razie usterek nie objętych gwarancją, naprawy pogwarancyjne wykonuje nasz serwis firmowy. Prosimy o przesłanie lub dostarczenie lampy na adres producenta w celu oględzin i indywidualnej wyceny. Źródło światła nie jest przewidziane do wymiany przez użytkownika. W przypadku uszkodzenia źródła światła należy skontaktować się z producentem.



W związku z ciągłym rozwojem produktów zastrzegamy sobie prawo do wprowadzania zmian konstrukcyjnych w oprawach oraz aktualizowania parametrów.

Data aktualizacji: 12.06.2025