

INSTRUKCJA MONTAŻU ORAZ EKSPLOATACJI



WAŻNE

Montażu oprawy powinna dokonywać osoba posiadająca odpowiednie uprawnienia.

WSKAZÓWKI BEZPIECZEŃSTWA

Przed przystąpieniem do jakiegokolwiek pracy przy oprawie należy najpierw wyłączyć napięcie zasilające!

PRZEZNACZENIE:

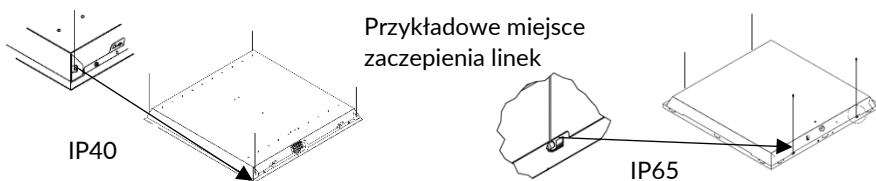
Oprawy typu QUATTRO 2.0 SLIM w II klasie ochronności przeznaczone są do oświetlania miejsc pracy, sal biurowych, konferencyjnych oraz korytarzy, montowane mogą być zależnie od wybranej wersji w sufitach kasetonowych, podtynkowo, natynkowo.

PROCEDURA MONTAŻU OPRAWY:

QUATTRO 2.0 SLIM K IP40, IP65 (kaseton)



Montując oprawy w suficie kasetonowym zawsze sprawdź nośność sufitu oraz ciężar montowanych opraw oświetleniowych. W celu odciążenia sufitu montażowego sugerowane jest podwieszenie opraw QUATTRO 2.0 SLIM na 2 do 4 linkach (brak w zestawie) do sufitu stałego lub trwałej konstrukcji.



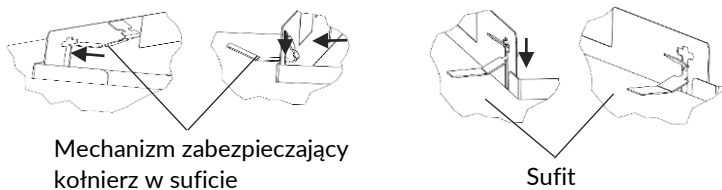
Przykładowe miejsce zaczepienia linek

IP40

IP65

Szczegóły montażu w wersjach PT oraz NT

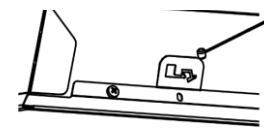
Rys. 1 Sposób zabezpieczenia kołnierza podtynkowego w suficie



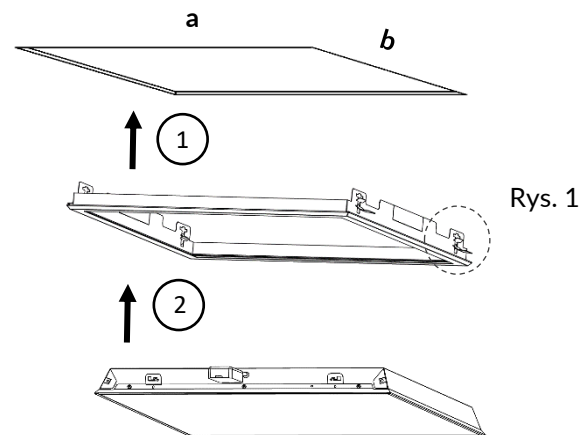
Mechanizm zabezpieczający kołnierz w suficie

Sufit

Rys. 2 Sposób mocowania obowiązkowej linki zabezpieczającej w wersjach PT, NT

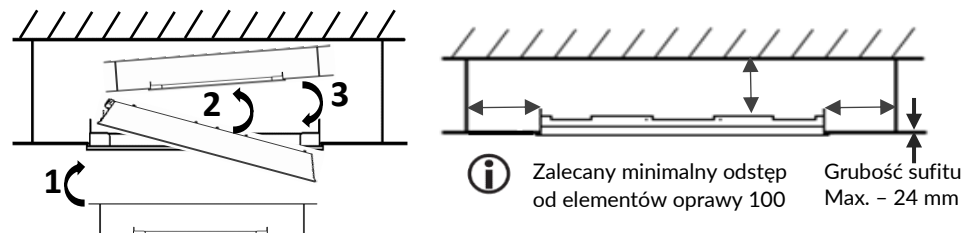


QUATTRO 2.0 SLIM IP40, IP65 - PT (podtynkowy)



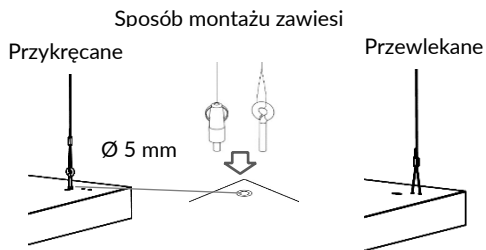
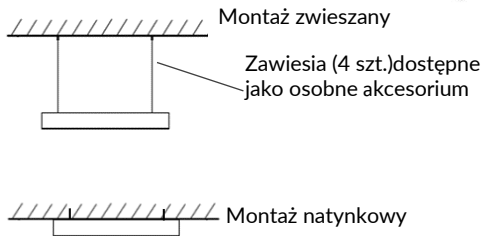
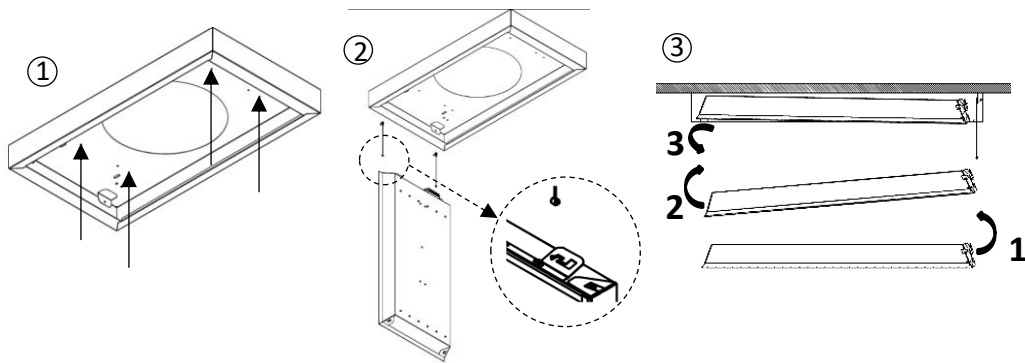
Rys. 1

MODEL ECO PT	Wymiary otworu a x b	MODEL ECO PT (wersja niemiecka)	Wymiary otworu a x b
60x30	615 x 315	62x31	640 x 340
60x60	615 x 615	62x62	640 x 640
120x30	1215 x 315	122x31	1240 x 340
120x60	1215 x 615	122x62	1240 x 640



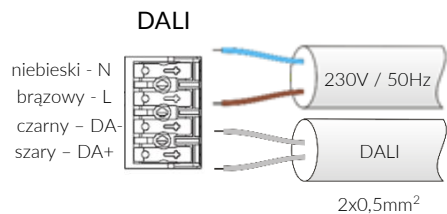
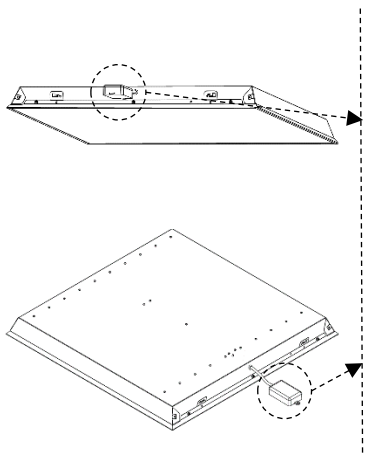
i Zalecany minimalny odstęp od elementów oprawy 100
Grubość sufitu Max. - 24 mm

QUATTRO 2.0 SLIM IP40, IP65 - NT (natynkowy, zwieszany)



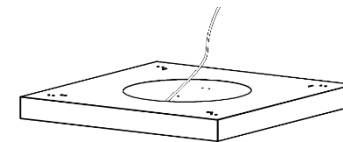
SCHEMATY PRZYŁĄCZENIOWE:

Podczas montażu należy zwracać uwagę na fabryczne oznaczenia na oprawie oraz na kolory przewodów.

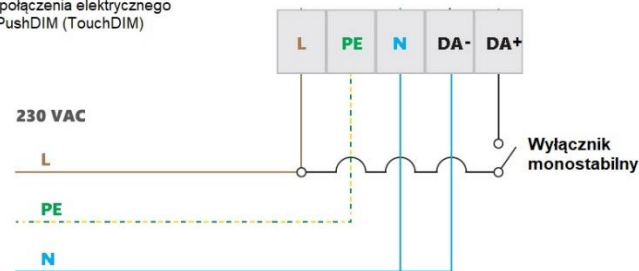


Przewód wychodzący z oprawy zakończony jest puszką przyłączeniową. W puszcze znajduje się złącze przyłączeniowe. Przewód zasilający oprawę wychodzący z puszek zasilających musi posiadać izolację podwójną lub wzmocnioną, poza puszką nie może wystawać żaden fragment przewodu ze ściągniętą izolacją.

Sposób wprowadzenia przewodu zasilającego przy zastosowaniu obudowy NT



Schemat połączenia elektrycznego dla opcji PushDIM (TouchDIM)



Instrukcja PushDIM



KONSERWACJA:

Aby zapewnić optymalny strumień świetlny emitowany z oprawy należy okresowo przeprowadzać konserwację klosza zabezpieczającego. W tym celu należy stosować ogólnodostępne środki czyszczące. Nie stosować do mycia strumienia wody pod ciśnieniem. Nie stosować środków żrących i rozpuszczalników. Do przetrarcia oprawy do sucha stosować miękką szmatkę.

GWARANCJA PRODUKTU:

1. Poniższy produkt firmy MILOO-ELECTRONICS Sp. z o. o. został zaprojektowany i wyprodukowany w zgodzie z obowiązującymi normami. Za prawidłowe działanie i bezpieczeństwo użytkownika odpowiadają przeprowadzane w procesie produkcji kontrole jakości. Firma MILOO-ELECTRONICS Sp. z o. o. udziela gwarancji na prawidłową jakość i działanie oprawy oświetleniowej.
2. Gwarancja nie obejmuje odpowiedzialności za szkody wtórne powstałe na przedmiotach trzecich.
3. Świadczenie gwarancyjne polega na naprawie lub wymianie wadliwych części wg. wyboru producenta.
4. Gwarancja nie obejmuje uszkodzenia części podlegających zużyciu eksploatacyjnemu, uszkodzeń i usterek spowodowanych przez nieprawidłową obsługę lub konserwację.
5. W określonym okresie gwarancyjnym producent usunie braki spowodowane wadami materiałowymi lub wykonawczymi.
6. Gwarancja udzielana jest tylko w przypadku, jeżeli oprawa (nie rozłożona na części), wraz z krótkim opisem usterki, paragonem, rachunkiem zakupu (opatrzonego datą zakupu i pieczętką sklepu) lub kopią faktury zakupowej zostanie odesłana lub dostarczona do siedziby MILOO-ELECTRONICS Sp. z o. o.

Ogólne warunki gwarancji znajdują się na stronie internetowej: <https://www.emiloo.pl/pliki>

SERWIS NAPRAWCZY:

W razie stwierdzenia usterek będących przedmiotem gwarancji prosimy o przesłanie lub dostarczenie produktu na nasz adres firmowy. Po upływie okresu gwarancji lub w razie usterek nie objętych gwarancją, naprawy pogwarancyjne wykonuje nasz serwis firmowy. Prosimy o przesłanie lub dostarczenie lampy na adres producenta w celu oględzin i indywidualnej wyceny.

Źródło światła zastosowane w tej oprawie oświetleniowej powinno być wymieniane wyłącznie przez producenta lub jego przedstawiciela serwisowego, lub podobnie wykwalifikowaną osobę.

W związku z ciągłym rozwojem produktów zastrzegamy sobie prawo do wprowadzania zmian konstrukcyjnych w oprawach oraz aktualizowania parametrów. Data aktualizacji: 16.06.2025

